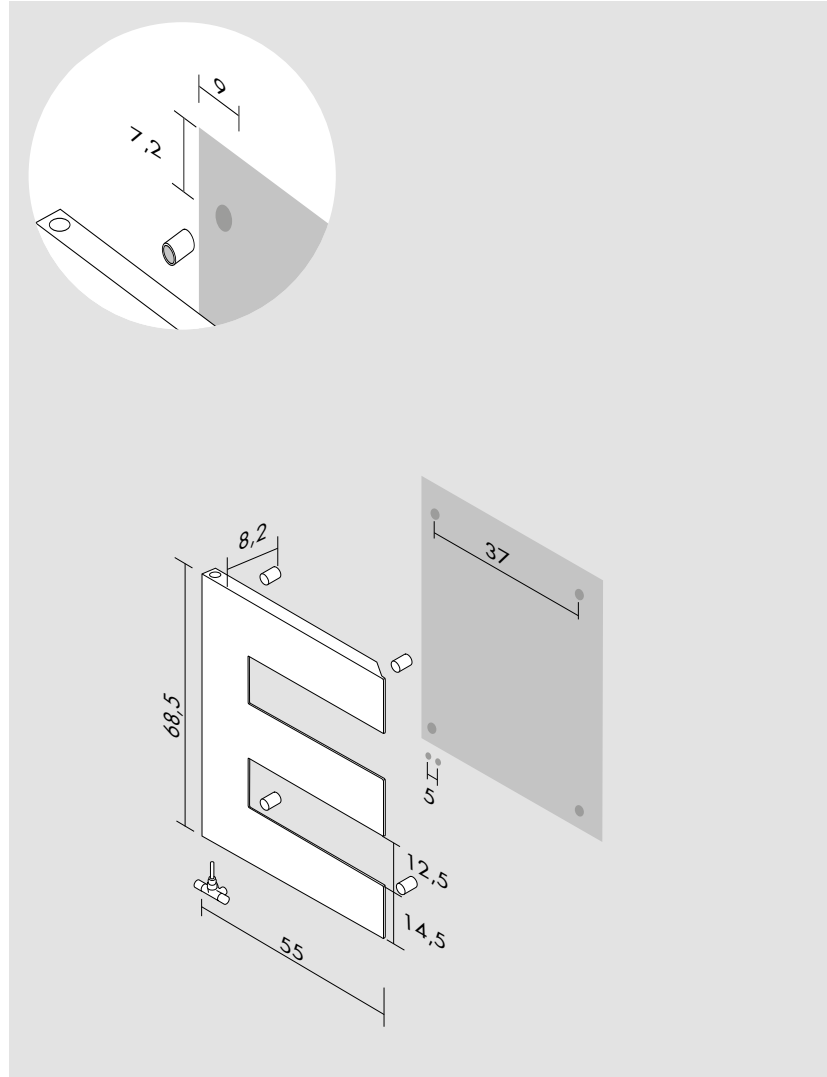


Kcal = Watt x 0.860
BTU = Watt x 3.413

Watt Δt 60° = Watt Δt 50° x 1.260
Watt Δt 40° = Watt Δt 50° x 0.754
Watt Δt 30° = Watt Δt 50° x 0.523
Watt Δt 20° = Watt Δt 50° x 0.313

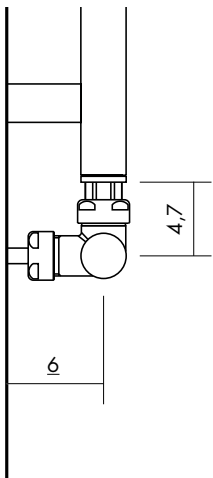
p max = 8.0 bar

Reversible radiator
Radiateur réversible
Reversibler Heizkörper
Radiador reversible



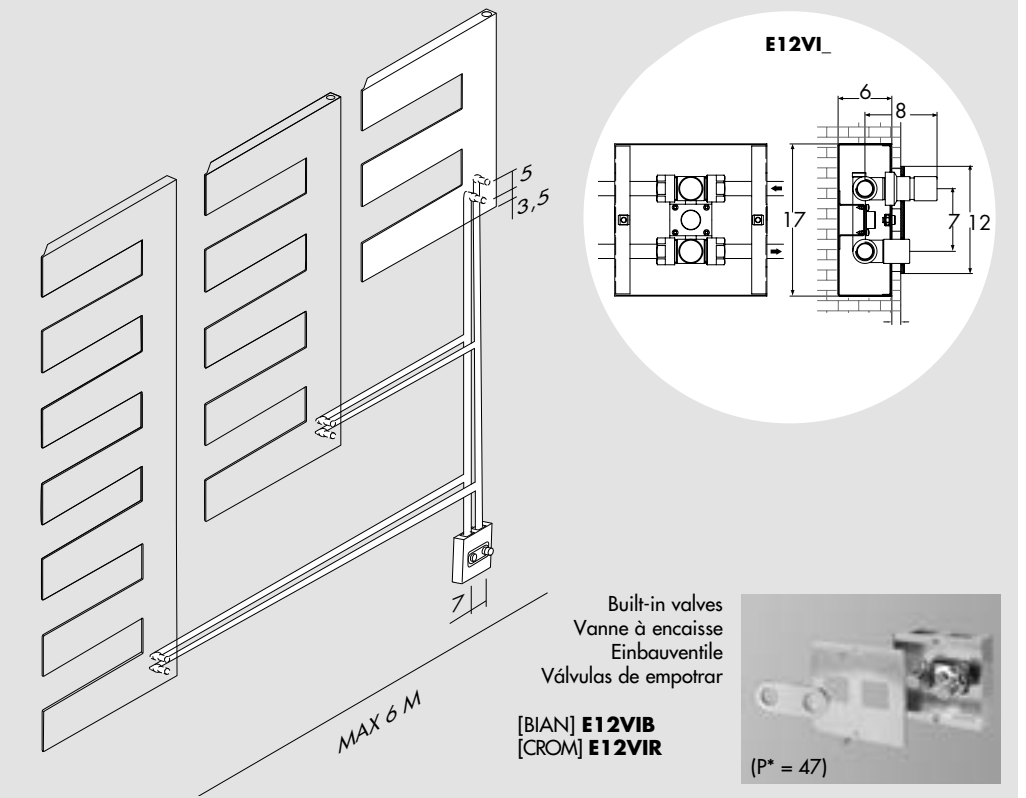
[F]

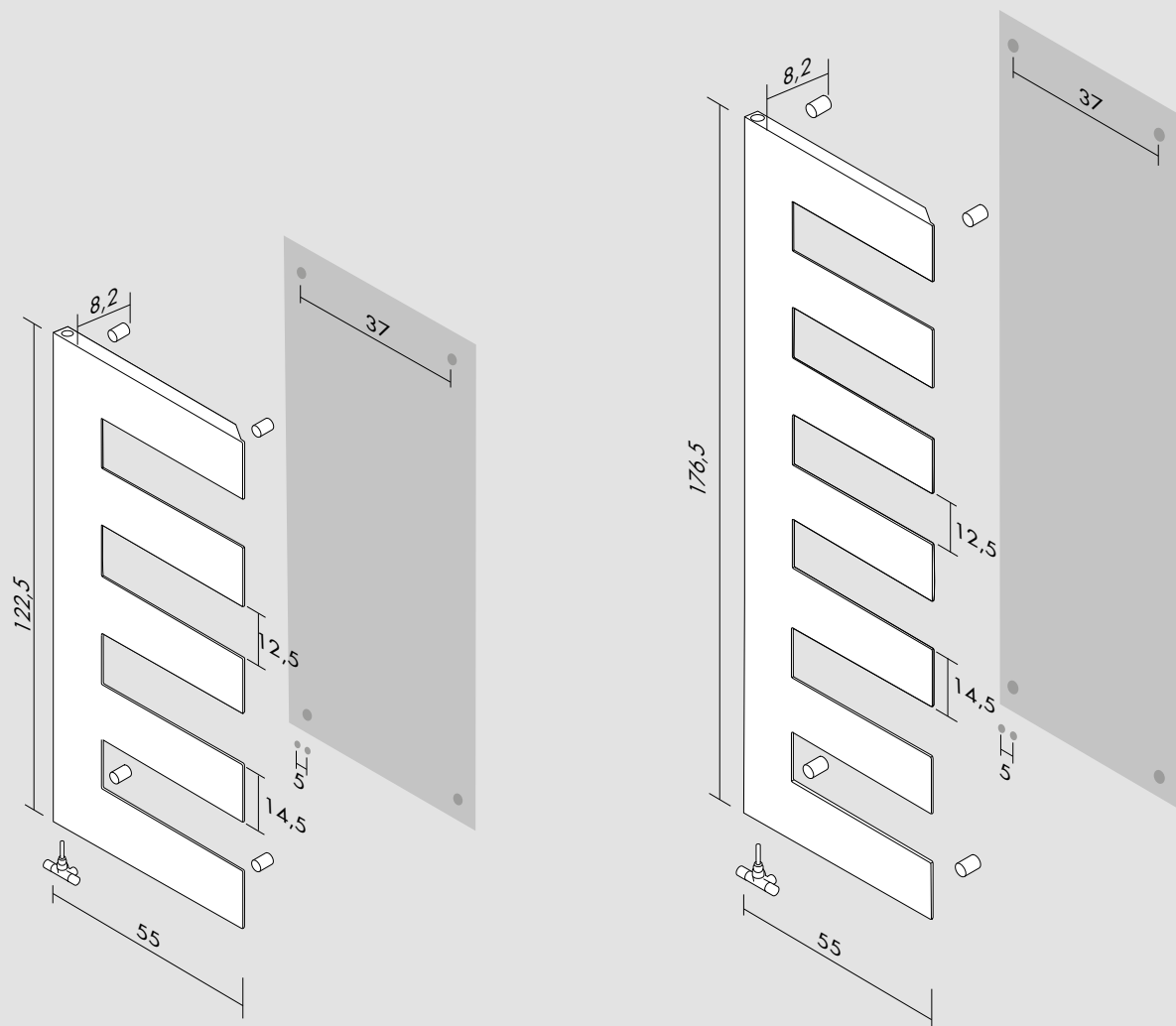
Standard connection / Raccord standard
Standard Anschluss / Conexión estándar



[H]

Special connection / Raccord spéciale / Speziell Anschluss / Conexión especial





Pettine

H cm	L cm	I* cm	art*	Lt*	watt Δt 30°	watt Δt 50°
68.5	55.0	5.0	PTNA068055	1.0	147	282
122.5	55.0	5.0	PTNA122055	1.9	248	474
176.5	55.0	5.0	PTNA176055	2.8	338	647

Optional



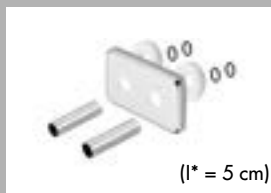
Angled monotube valve
 Vanne monotube équerre
 Einrohrige Ventil
 Válvula monotubo a escuadra

[BIAN] **E12MBSQB**
 [CROM] **E12MBSQR**



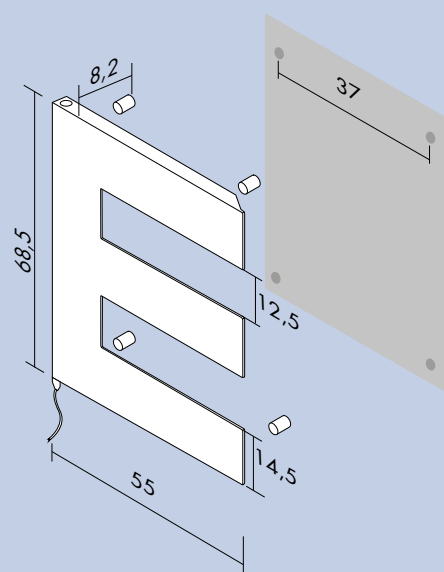
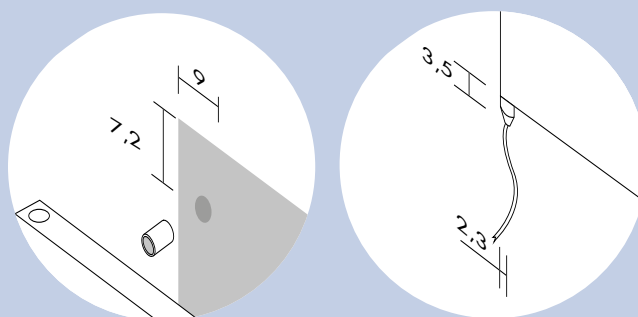
Thermostatic head
 Tête thermostatique
 Thermostatkopf
 Cabezal termostático

[BIAN] **TTB**
 [CROM] **TTR**



Sleeving kit
 Kit couvre tuyau
 Rosetten
 Kit cubre tubo

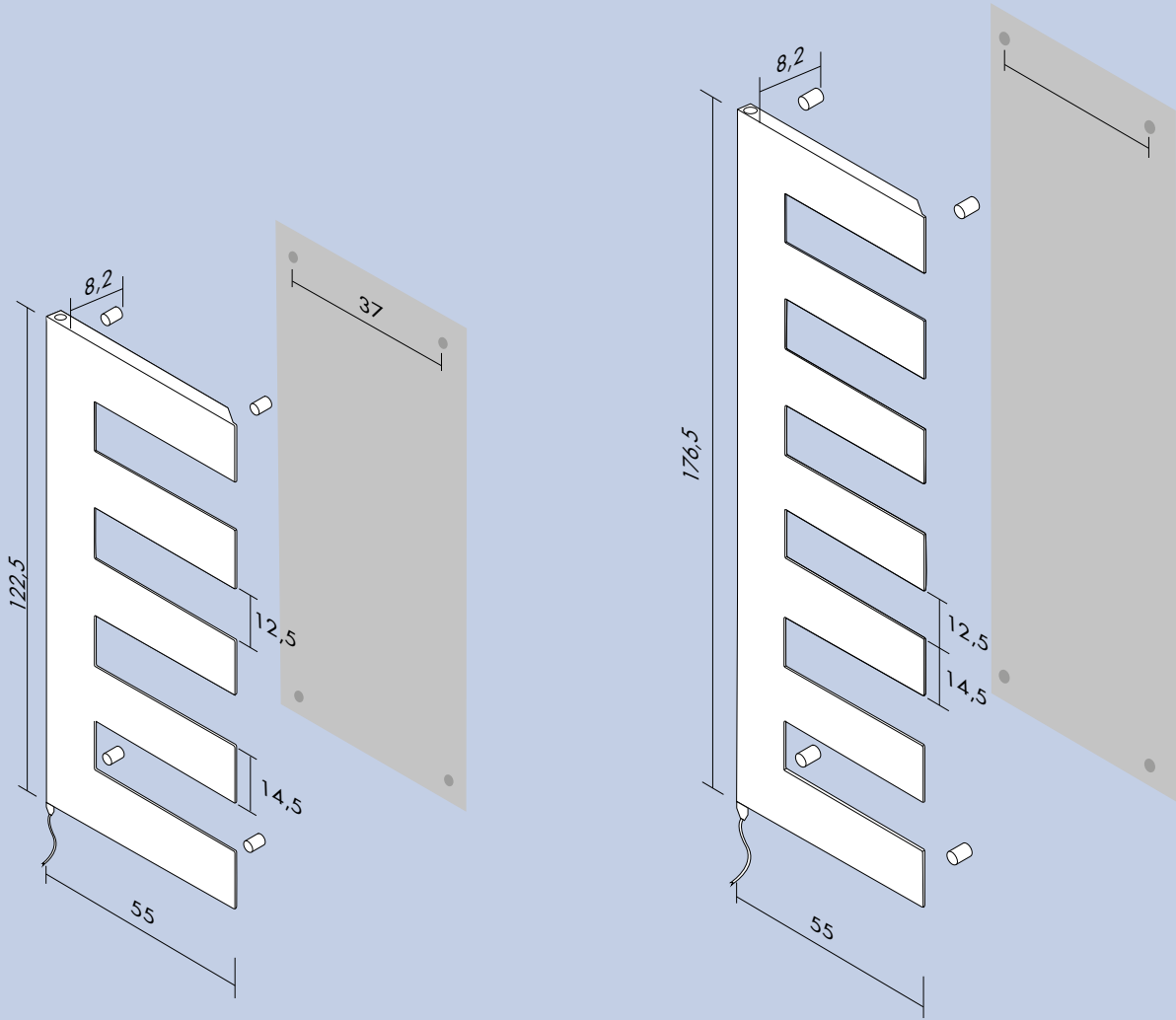
[BIAN] **C5B**
 [CROM] **C5R**



THE PRODUCT CAN BE ORDERED STARTING
 FROM 01/01/2017
 LE PRODUIT PEUT ÊTRE COMMANDÉ À PARTIR
 DE 01/01/2017
 DAS PRODUKT KANN BESTELLT WERDEN
 01/01/2017/
 EL PRODUCT PUEDE SER ORDENADO A PARTIR
 DE 01/01/2017



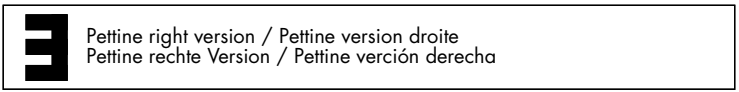
Not reversible radiator
Radiateur pas réversible
Heizkörper nicht umkehrbar
Radiador no reversible



Electric with schuko plug / Version électrique avec prise schuko / Elektromodell mit schukosteckdose / Versión electrica con enchufe schuko

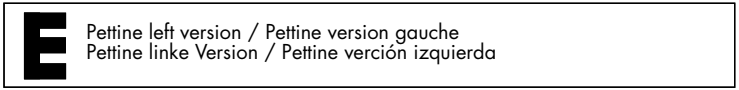
Pettine D

H cm	L cm	art*	watt
68.5	55.0	ECPTND068055_	300
122.5	55.0	ECPTND122055_	500
176.5	55.0	ECPTND176055_	700



Pettine S

H cm	L cm	art*	watt
68.5	55.0	ECPTNS068055_	300
122.5	55.0	ECPTNS122055_	500
176.5	55.0	ECPTNS176055_	700



Optional



Receiver
Récepteur
Empfänger
Receptor

R10



Digital chronothermostat
Chronothermostat digital
Der digital Chronothermostat
Cronotermostato digital

T10