



Minuette, высота 1792 мм, длина 481 мм. Покрытие золото.

Технические характеристики:

- Материал: латунь
- максимально допустимое рабочее давление 15 бар
- максимально допустимая рабочая температура 95°C

Стандартная комплектация:

- Комплект вентилей 1/2", отражатель с эксцентриком
- 2 настенных крепежа в цвет полотенцесушителя
- Заглушка для высокой температуры теплоносителя
- Воздухоотводчик для высокой температуры теплоносителя

Упаковка:

Irsap уделяет особое внимание каждому радиатору в процессе упаковки. Каждый радиатор защищен упаковочными вставками, изготовленными из противоударного материала, эта дополнительная мера защиты помогает предотвратить повреждения поверхности при погрузке и разгрузке. Весь упаковочный материал должен быть утилизирован в соответствии с действующими постановлениями, подтвержденными соответствующими органами.

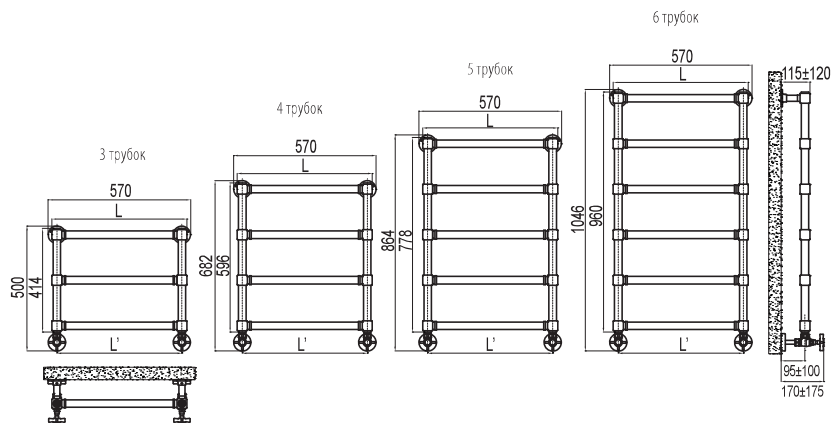
Подключение к системе ГВС



Комплект для подключения к системе ГВС включен в цену



Деталь вентиля.



Модель	Артикул	Глубина Р мм	Высота Н мм	Длина L мм	Межосевое расстояние С мм	Вес кг	Тепловая мощность					Экспонента п.	Цена евро
							Δt=60°C Вт	Δt=50°C Вт	Δt=40°C Вт	Δt=30°C Вт (*)	Δt=20°C Вт		
Хромированная													
414 - 3 трубок - 2 промежуток	MGU054B 50 IR 01 NNN	60	414	540	500	5,8	144	116	89	63	39	1,20	925,00
596 - 4 трубок - 3 промежуток	MGS054B 50 IR 01 NNN	60	596	540	500	7,8	192	154	118	83	51	1,20	1.248,00
778 - 5 трубок - 4 промежуток	MGP054B 50 IR 01 NNN	60	778	540	500	9,7	242	193	146	102	61	1,25	1.573,00
960 - 6 трубок - 5 промежуток	MGM054B 50 IR 01 NNN	60	960	540	500	11,7	291	232	175	121	73	1,26	1.982,00
Золото / Матовая медная отделка / Матовая Никелевая Отделка													
414 - 3 трубок - 2 промежуток	MGU054B xx IR 01 NNN	60	414	540	500	5,8	144	116	89	63	39	1,20	1.387,00
596 - 4 трубок - 3 промежуток	MGS054B xx IR 01 NNN	60	596	540	500	7,8	192	154	118	83	51	1,20	1.873,00
778 - 5 трубок - 4 промежуток	MGP054B xx IR 01 NNN	60	778	540	500	9,7	242	193	146	102	61	1,25	2.360,00
960 - 6 трубок - 5 промежуток	MGM054B xx IR 01 NNN	60	960	540	500	11,7	291	232	175	121	73	1,26	2.973,00
Полированная Бронза													
414 - 3 трубок - 2 промежуток	MGU054B 54 IR 01 NNN	60	414	540	500	5,8	165	133	102	72	44	1,20	1.310,00
596 - 4 трубок - 3 промежуток	MGS050B 54 IR 01 NNN	60	596	540	500	7,8	221	177	135	96	59	1,20	1.769,00
778 - 5 трубок - 4 промежуток	MGP054B 54 IR 01 NNN	60	778	540	500	9,7	278	221	167	117	70	1,25	2.229,00
960 - 6 трубок - 5 промежуток	MGM054B 54 IR 01 NNN	60	960	540	500	11,7	335	266	201	140	84	1,26	2.808,00

(*) Эффективность радиаторов Minuette, производства Irsap, при проектировке систем пониж. температуры позволяет задавать значение Δt при 30°C. В случае Δt, отличающейся от 60°C, пересчитывать по формуле: $Q = Q_n (\Delta t / 60)^n$

Модель:

Длина → Хромированная → Код стандартного подключения к системе отопления. Информацию о других подключениях см. на стр. 202
MGU054B | 50 | IR 01 | NNN

Высота ↑ **xx** ← код хромированной отделки: Золото (код. 52); Матовая медная отделка (код. 5F); Матовая никелевая отделка (код. 6E)
54 ← код Полированная Бронза

Доступные цвета Наценка на цвет

Хромированная отделка	-
Золото	-
Полированная бронза	-
Матовая медная отделка	-
Матовая никелевая отделка	-



Электрический радиатор Minuette: высота 596 мм, ширина 540 мм, Хром (код 50).

Технические характеристики:

- радиатор-полотенцесушитель из латуни
- трубы диаметром 30 мм
- коллекторы диаметром 30 мм
- термальная жидкость

Стандартная комплектация:

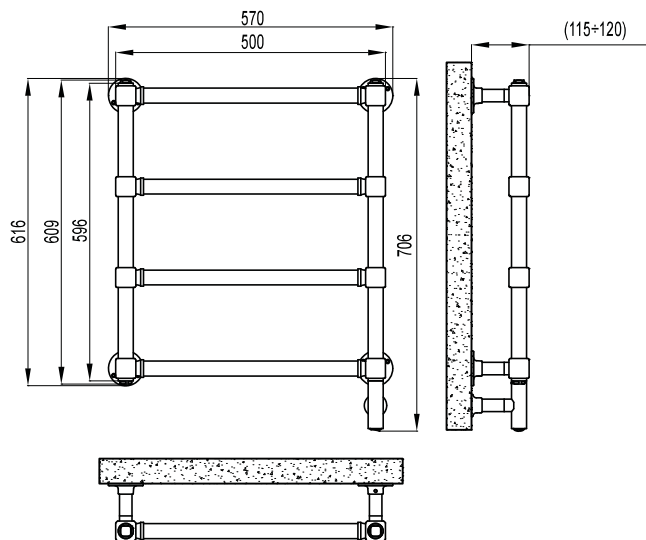
- 4 кронштейна для крепления к стене одного цвета с радиатором

Характеристики:

- Кнопка вкл./выкл.
- Питание 230 В 50 Гц, однофазный
- Изоляция: КЛАСС I
- Подключение к сетевому оборудованию, имеющему фазу, нейтраль и заземлитель
- Класс защиты: IP24
- Длина электрического кабеля 100 мм

Упаковка:

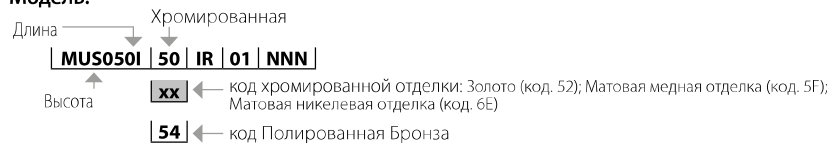
Внимание, уделяемое компанией Irsar каждому радиатору, проявляется в грамотном подходе к упаковке. Каждый радиатор защищен упаковочным покрытием, изготовленным из противоударного материала; эта дополнительная защита помогает избежать повреждений и царапин при перевозке и доставке радиаторов к месту монтажа. Всю упаковку следует утилизировать в соответствии с действующими положениями, принятыми соответствующими органами.



Модель	Артикул	Глубина Р мм	Высота Н мм	Длина L мм	Вес кг	Мощность Вт	Цена евро
Хром							
596 4 трубок 3 промежуток	MUS050I 50 IR 01 NNN	60	596	540	7,8	150	2.040,00
Золото / Матовая медная отделка / Матовая Никелевая Отделка							
596 4 трубок 3 промежуток	MUS050I xx IR 01 NNN	60	596	540	7,8	150	2.890,00
Полированная Бронза							
596 4 трубок 3 промежуток	MUS050I 54 IR 01 NNN	60	596	540	7,8	150	3.060,00

Электрические радиаторы

Модель:



Доступные цвета **Наценка на цвет**

Хромированная отделка	-
Золото	-
Полированная бронза	-
Матовая медная отделка	-
Матовая никелевая отделка	-